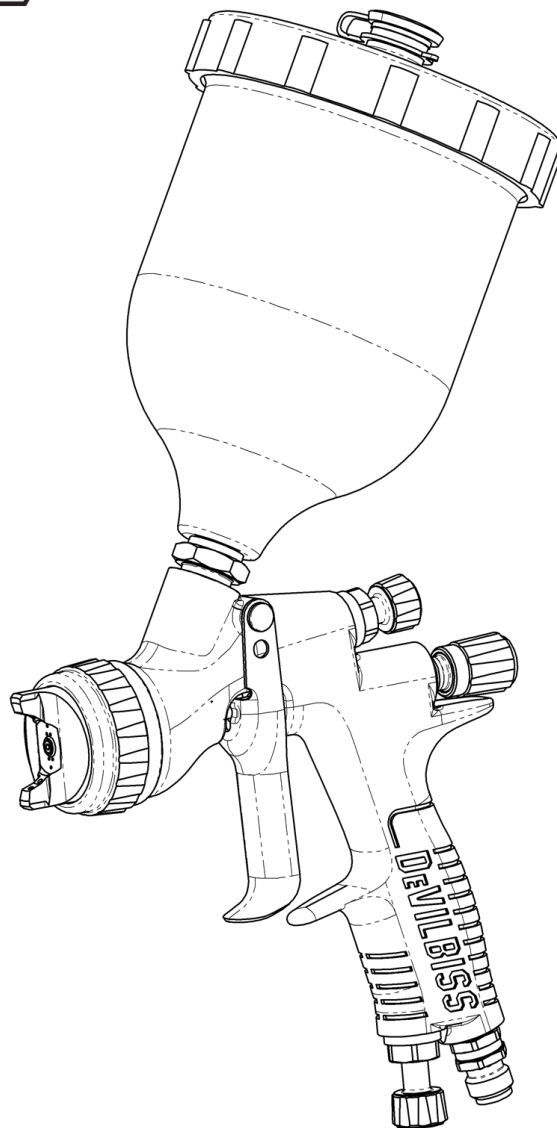


DEVILBISS

DEVILBISS PRI Pro Lite High Efficiency FlieBbecherspritzpistole

CE  II 2 G X**PRI Pro**
L I T E**WICHTIG! VERMEIDEN SIE BESCHÄDIGUNGEN**

Der Kunde ist dafür verantwortlich, dass alle Anwender sowie das Wartungspersonal sich mit diesen Anweisungen vertraut machen.

Falls Sie zusätzliche Exemplare dieser Anweisungen benötigen, setzen Sie sich bitte mit ihrem Devilbiss-Händler vor Ort in Verbindung.

BITTE LESEN VOR DEM BETRIEB DIESES PRODUKTS VON DEVILBISS ALLE ANWEISUNGEN SORGFÄLTIG DURCH.

FUNKTIONSBESCHREIBUNG

Die PRi PRO Lite-Spritzpistole ist eine Profi-Spritzpistole, deren Design eine EPA-kompatible High Efficiency-Technologie umfasst. High Efficiency ist EPA-konform, da eine Übertragungsleistung über 65 % erzielt wird.

SPEZIFIKATIONEN

LUFTEINLASSDRÜCKE	
P1 = Max. stat. Lufteingangsdruck	12 Bar [175 psi]
Pistoleinlassluftdruck bei abgezogener Pistole bei abgezogener Pistole	2.0 Bar [29 psi]

UMGEBUNG	
Max. Umgebungstemperatur bei Betrieb	40 °C nominal [104 °F]

FERTIGUNGSMATERIALIEN	
Material des Pistolenkörper	Eloxiertes Aluminium
Flüssigkeitsspitze, Flüssigkeitsnadel und Abzugsbolzen	Edelstahl
Material der Luftkappe	Chemisch vernickeltes Messing
Luftkappenhaltering, Sprühkopf, Einstellräder	Eloxiertes Aluminium
Federn, Clips, Schrauben	Edelstahl
Dichtungen und O-Ringe	Lösungsmittelbeständig
Abzug	Verchromter Stahl
Lufteinlass, Ventilkörper, Gehäuse, Packungsmutter	Verchromtes Messing
Luftventilschaft	Chemisch vernickeltes Messing

ANSCHLÜSSE	
P1 = Lufteinlassgröße	1/4" Universal
P2 = Flüssigkeitseinlassgröße	3/8" BSP

GEWICHT	
NUR SPRITZPISTOLE	446g
MIT BECHER	629g

ABMESSUNGEN	
L x H x B mm	186 x 317 x 108

Produktbeschreibung:	PRi Pro Lite™
Dieses Produkt ist für den Einsatz mit folgenden Materialien vorgesehen:	Lösungsmittelbasierte und wasserlösliche Materialien
Geeignet für den Einsatz in Gefahrenbereichen:	Zone 1 und 2
Schutzniveau:	II 2 G X
Schwingungspegel:	<2.5 m/s ²
Schalldruckniveau:	Auf Nachfrage
Schalleistungspegel:	Auf Nachfrage
Hersteller:	Finishing Brands UK, Ringwood Road, Bournemouth, BH11 9LH. UK

EU-Konformitätserklärung



Wir, Finishing Brands UK, erklären hiermit, dass das oben genannte Produkt die Bestimmungen folgender Richtlinien einhält:

Maschinenrichtlinie 2006/42/EG

ATEX-Richtlinie 94/9/EG

indem es den folgenden gesetzlichen Dokumenten und harmonisierten Normen entspricht:

DIN EN 1953:2013 Spritz- und Sprühgeräte für Beschichtungsstoffe - Sicherheitsanforderungen

EN ISO 12100-1:2010 Sicherheit von Maschinen - Grundlagen, allgemeine Gestaltungsleitsätze - Grundlegende Terminologie, Methodik

EN ISO 12100-2:2010 Sicherheit von Maschinen - Grundlagen, allgemeine Gestaltungsleitsätze - Technische Prinzipien

EN 14462:2005+A1:2009 Oberflächenbehandlungsgeräte - Geräuschmessverfahren für Oberflächenbehandlungsgeräte einschließlich ihrer Be- und Entladeeinrichtungen - Genauigkeitsklassen 2 und 3

EN ISO 11201:1995 Akustik - Geräuschabstrahlung von Maschinen und Geräten - Bestimmung von Emissions-Schalldruckpegeln am Arbeitsplatz und an anderen festgelegten Orten in einem im Wesentlichen freien Schallfeld über einer reflektierenden Ebene mit vernachlässigbaren Umgebungskorrekturen

EN ISO 20643:2008 Mechanische Schwingungen - Handgehaltene und handgeführte Maschinen - Grundsätzliches Vorgehen bei der Ermittlung der Schwingungsemission

EN ISO 28662-1 Handgehaltene, motorbetriebene Maschinen; Messung mechanischer Schwingungen am Handgriff



EN 12096:1997 Mechanische Schwingungen - Angabe und Nachprüfung von Schwingungskennwerten

EN1127-1: Explosionsfähige Atmosphären - Explosionsschutz - Grundlagen

EN 13463-1: Nicht-elektrische Geräte für den Einsatz in explosionsgefährdeten Bereichen - Grundlagen und Anforderungen

HVLP- und High Efficiency-Produkte entsprechen den Anforderungen von PG6 gemäß den EPA-Richtlinien und erreichen eine Übertragungseffizienz von über 65 %.

D Smith (Geschäftsführer)
21/03/16

 WARNUNG	 ACHTUNG	HINWEIS
Gefahren oder gefährliche Verfahren, die zu schweren oder tödlichen Körperverletzungen oder bedeutenden Sachschäden führen können.	Gefahren oder gefährliche Verfahren, die zu leichten Körperverletzungen oder Sachschäden führen können.	Wichtige Informationen zur Installation, zum Betrieb und zur Wartung.

 **WARNUNG**

Lesen Sie vor dem Einsatz dieses Gerätes die folgenden Warnungen.



LÖSUNGS- UND BESCHICHTUNGSMITTEL. Sind ggf. leicht entflammbar oder entzündlich, wenn sie versprüht werden. Ziehen Sie stets die Anweisungen des Herstellers für den Beschichtungsstoff und die Sicherheitsdatenblätter zu Rate, bevor Sie diese Geräte benutzen.



PRÜFEN SIE DAS GERÄT TÄGLICH. Prüfen Sie das Gerät täglich auf abgenutzte oder defekte Teile. Setzen Sie das Gerät nur ein, wenn Sie sich über den Zustand sicher sind.



LESEN SIE DIESE ANLEITUNG. Vor dem Betrieb von Lackiergeräten sollten Sie alle Sicherheits-, Betriebs- und Wartungsinformationen lesen und verstehen, die in der Betriebsanleitung enthalten sind. Benutzer müssen alle örtlichen und bundesweiten Vorschriften und Anforderungen der Versicherungsgesellschaft hinsichtlich Belüftung, Brandsicherheitsmaßnahmen, Einsatz und Pflege der Arbeitsbereiche einhalten.



GEFAHR DES GERÄTEMISBRAUCHES. Missbrauch des Geräts kann zu einem Riss im Gerät, einer Fehlfunktion oder einem unerwarteten Starten führen und schwere Körperverletzungen verursachen.



BRAND- UND EXPLOSIONSGEFAHR. Verwenden Sie keinesfalls 1,1,1-Trichloroethan, Methylchlorid oder andere Halogenkohlenwasserstoffe oder Flüssigkeiten, die solche Lösungsmittel enthalten, mit Geräten, in denen Aluminiumteile befeuchtet werden. Sonst kann es zu heftigen chemischen Reaktionen mit Explosionsgefahr kommen. Konsultieren Sie die Flüssigkeitslieferanten, um sicherzugehen, dass die verwendeten Flüssigkeiten mit Aluminiumteilen eingesetzt werden dürfen.



HANDSCHUHE. Tragen Sie stets Handschuhe, wenn Sie mit dem Gerät sprühen oder es reinigen.



TRAGEN SIE EINE SCHUTZBRILLE. Wenn Sie keine Schutzbrille mit Seitenschutz tragen, können Sie schwere Augenverletzungen erleiden oder sogar erblinden.



STATISCHE AUFLADUNG. Flüssigkeit kann eine statische Aufladung entwickeln, die durch richtige Erdung des Gerätes, der zu lackierenden Objekte und aller anderen elektrisch leitenden Objekte im Füllbereich abgeleitet werden muss. Eine falsche Erdung oder Funken können eine Gefahr darstellen und zu Brand, Explosion oder elektrischem Schlag und schweren Verletzungen führen.



ATEMSCHUTZ TRAGEN. Es wird empfohlen, jederzeit Atemschutzgeräte zu verwenden. Die Schutzstufe der Geräte muss dem jeweils verarbeiteten Material entsprechen.



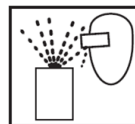
GIFTIGE DÄMPFE. Bestimmte Materialien sind beim Versprühen giftig, können Reizungen verursachen oder auf andere Weise gesundheitsgefährdend sein. Lesen Sie bitte immer alle Schilder und Sicherheitsdatenblätter für das Material durch, bevor Sie mit dem Lackieren beginnen; befolgen Sie alle Empfehlungen. Falls Zweifel bestehen, wenden Sie sich bitte an den Materiallieferanten.



KEIN MODIFIZIEREN DES GERÄTES. Modifizieren Sie das Gerät nur, nachdem Sie die schriftliche Genehmigung des Herstellers eingeholt haben.



ABSCHALTEN UND SPERREN. Wenn Sie die Stromzufuhr nicht entladen, abschalten und sperren, bevor Sie Wartungsarbeiten am Gerät durchführen, kann es zu schweren oder tödlichen Verletzungen kommen.



GESCHOSSGEFAHR. Sie können durch Flüssigkeiten oder Gase, die unter Druck austreten, oder durch herausgeschleuderte Rückstände verletzt werden.



GERÄUSCHPEGEL. Der A-gewichtete Geräuschpegel von Pumpen und Spritzpistolen kann 85 dB (A) überschreiten, abhängig von den Einstellungen. Die tatsächlichen Geräuschpegel sind auf Anfrage erhältlich. Es wird empfohlen, bei der Verwendung der Geräte immer einen Gehörschutz zu tragen.



ABLASSEN DES DRUCKS. Halten Sie immer die Schritte in der Geräteanleitung zum Ablassen des Drucks ein.



KENNTNISSE, WO UND WIE DAS GERÄT IN EINEM NOTFALL AUSGESCHALTET WIRD.



ACHTUNG HOCHDRUCK. Hochdruck kann zu schweren Verletzungen führen. Vor der Wartung gesamten Druck ablassen. Durch Sprühnebel aus der Spritzpistole, undichte Schläuche oder gerissene Komponenten kann Flüssigkeit in den Körper eingespritzt werden, was zu schweren Verletzungen führen kann.



BENUTZERSCHULUNG. Alle Bediener müssen vor dem Betreiben von Lackiergeräten geschult werden.

DER ARBEITGEBER IST DAFÜR VERANTWORTLICH, DIESE INFORMATIONEN DEM BETREIBER DES GERÄTS ZUGÄNGLICH ZU MACHEN.

PRi Pro Lite ARTIKELNUMMERFORMAT UND LEITFADEN ZUR TEILEAUSWAHL FÜR SPRITZPISTOLE

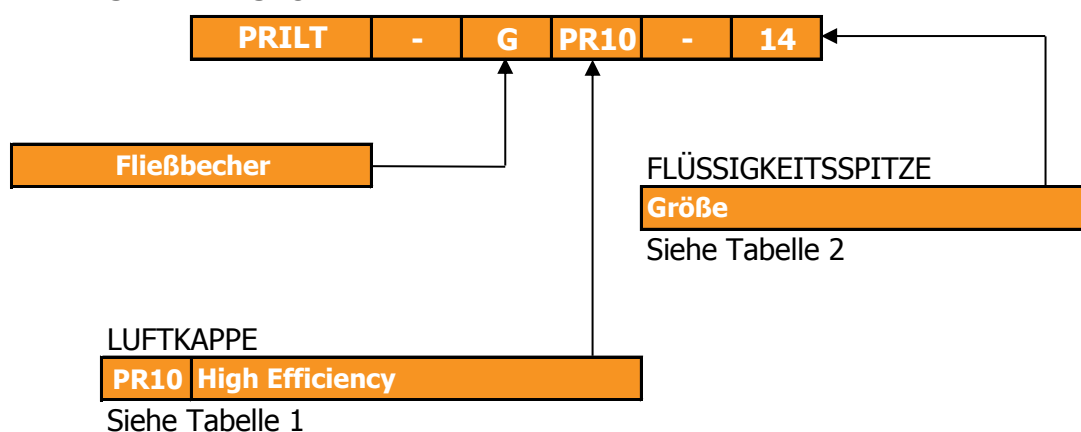


TABELLE 1

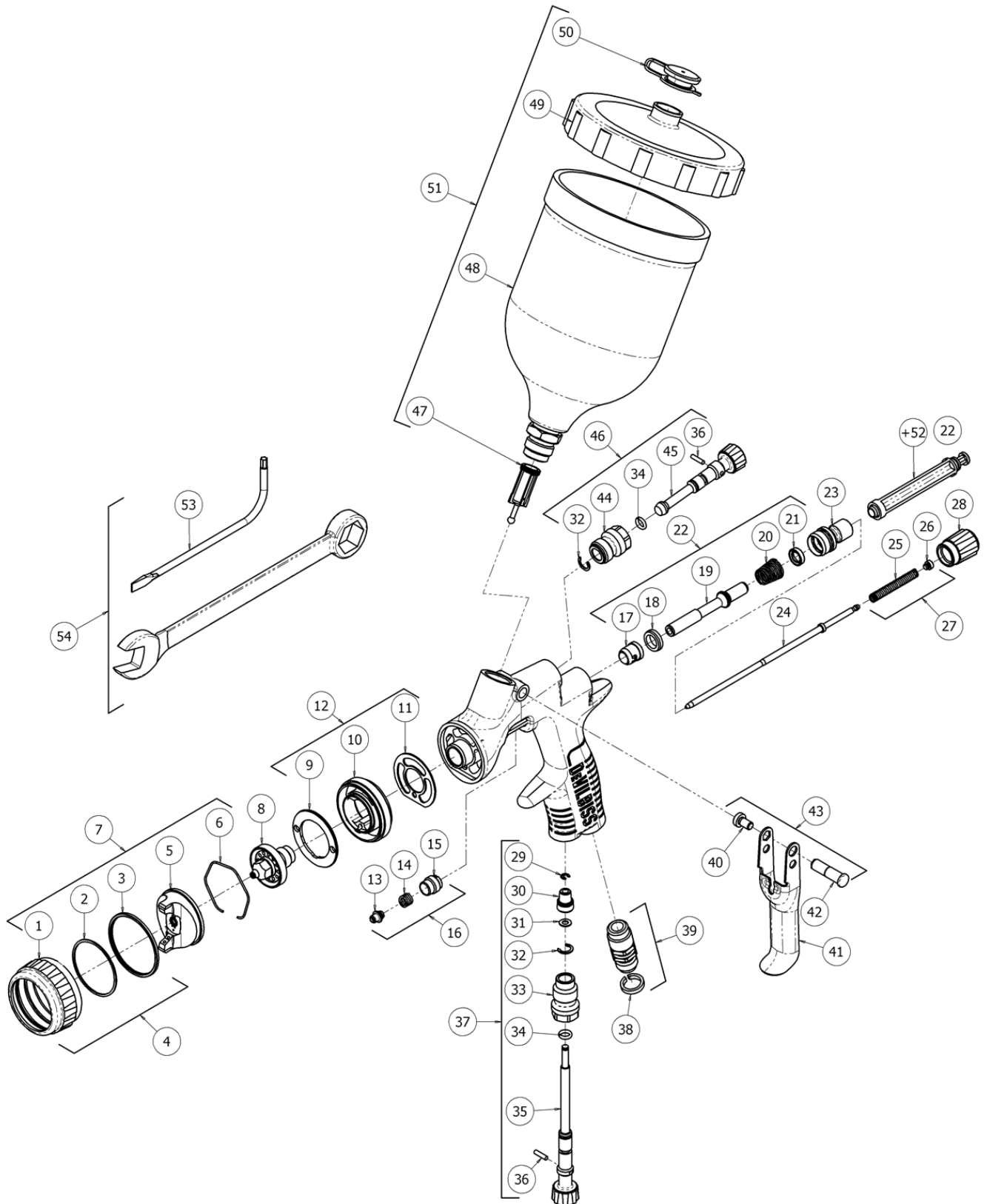
PRi Pro Lite™ LUFTKAPPENLEISTUNG					
Luftkappe und Typ		Artikelnummer	Empfohlener Einlassluftdruck	Luftverbrauch	Typische Sprühmustergröße**
PR10	High Efficiency	PRIPRO-102-PR10-K	2.0 Bar [29 psi]	300 L/min	260-300mm

** Sprühmustergröße bei 200 mm Abstand.

TABELLE 2

PRi Pro Lite™ FLÜSSIGKEITSSPITZEN UND NADELN		
Größe der Flüssigkeitsspitzen	Flüssigkeitsspitze	Nadel
1.4	PRIPRO-220-14-K	PRIPRO-320-K
1.6	PRIPRO-220-16-K	
1.8	PRIPRO-220-18-K	
2.0	PRIPRO-220-20-K	
2.5	PRIPRO-220-25-K	

EXPLOSIONSZEICHNUNG



TEILELISTE

REF.	ARTIKELNUMMER	BESCHREIBUNG	MENGE
1	-	SPRENGRING	1
2	-	GLEITRING	1
3	-	HALTERINGDICHTUNG	1
4	PRO-420-K	HALTERINGBAUGRUPPE	1
5	-	LUFTKAPPE	1
6	JGA-156-K5	FEDERKLEMME (5 STÜCK)	1
7	SIEHE TABELLE	LUFTKAPPE UND HALTERING	1
8	SIEHE TABELLE	FLÜSSIGKEITSSPITZE	1
9	SN-41-K	TRENNPLATTE	1
10	-	SPRÜHKOPF	1
*11	SN-18-1-K2	DICHTRING (2 STÜCK)	1
12	SN-69-K	SPRÜHKOPFKIT	1
13	-	NAELEDICHTUNG	1
14	-	DICHTFEDER	1
15	-	PACKUNGSMUTTER	1
*16	SN-404-K	KIT MIT PACKUNG, FEDER & PACKUNGSMUTTER	1
17	-	VORDERE VENTILDICHTUNG	1
18	-	VENTILSITZ	1
19	-	LUFTVENTILSCHAFT	1
20	-	LUFTVENTILFEDER	1
21	-	HINTERE VENTILDICHTUNG	1
22	PRO-471	LUFTVENTILEINHEIT	1
23	SN-66-K	LUFTVENTILKÖRPER	1
24	SIEHE TABELLE	FLÜSSIGKEITSNADEL	1
25	-	NAELFEDER	1
26	-	FEDERPOLSTER	1
*27	PRO-472-K3	NAELFEDERSATZ	1
28	SN-67-C-K	FLÜSSIGKEITSEINSTELLRAD	1
29	25746-007-K5	SPRENGRING (5 STÜCK)	1
30	-	VENTILKOPF	1
31	-	UNTERLEGSCHIEBE	1
*32	-	SPRENGRING	1
33	-	VENTILKÖRPER	1
*34	-	O-RING	1
35	-	VENTILEINSTELLRAD	1
*36	-	STRAHREGULIERVENTILSTIFT	1
37	PRO-407-K	LUFTREGULIERVENTIL	1

TEILELISTE (Fortsetzung)

REF.	ARTIKELNUMMER	BESCHREIBUNG	MENGE
38	SN-26-K4	FARB-ID-RINGE (4 FARBEN)	1
39	SN-9-K	LUFTEINLASS	1
*40	-	ABZUGSSCHRAUBE	1
41	-	ABZUG	1
*42	-	ABZUGSBOLZEN	1
43	SP-617-CR-K	KIT MIT ABZUGSBOLZEN UND SCHRAUBE	1
44	-	VENTILKÖRPER	1
45	-	EINSTELLRAD FÜR STRAHLREGULIERVENTIL	1
46	PRO-406-K	STRAHLREGULIERVENTIL	1
47	KGP-5-K5	FILTER (5 STÜCK)	1
48	-	FLIESSBECHER	1
49	GFC-402	FLIESSBECHERDECKEL	1
50	GFC-2-K5	TROPFLOSER DECKEL (5 Stück)	1
51	GFC-501	FLIESSBECHER-KIT	1
+52	-	WARTUNGSWERKZEUG LUFTVENTIL	1
53	SPN-8-K2	TORX-SCHLÜSSEL (2 STÜCK)	1
54	SN-406	WERKZEUGKIT	1

WARTUNGSTEILE

PRO-470	REPARATURKIT FÜR SPRITZPISTOLE (INKL. MIT * MARKIERTE TEILE)
GTI-428-K5	DICHTUNG UND STIFT (5 STÜCK) (TEILE 32, 34 UND 36)

+ NICHT IM PISTOLENKIT ENTHALTEN, NUR BEI REF. 22

**WARNUNG**

Die Spritzpistole muss geerdet sein, um elektrostatische Ladungen zu verteilen, die durch Flüssigkeits- oder Luftflüsse verursacht werden können. Dies kann mit der Spritzpistolenhalterung oder leitenden Luft-/Flüssigkeitsschläuchen erzielt werden. Die elektrische Verbindung von der Spritzpistole zur Erde muss geprüft werden. Es ist ein Widerstand von unter 10^6 Ohm erforderlich.

**ACHTUNG**

WICHTIG: Diese Spritzpistole kann sowohl mit wasserlöslichen als auch mit auf Lösungsmitteln basierenden Beschichtungsstoffen verwendet werden.

- Die Pistole ist nicht zur Verwendung mit stark ätzenden und/oder aggressiven Materialien bestimmt.
- Um eine vorzeitige Verschlechterung der Bauteile zu vermeiden, empfiehlt DeVilbiss das Waschen der Pistole in einer neutralen Reinigungslösung (pH-Wert 6 bis 8).
- Die Pistole ist nicht zur Reinigung in einem Ultraschall-Bad ausgelegt.

Sollten Sie Fragen zur Eignung für einen bestimmten Beschichtungsstoff haben, wenden Sie sich an den örtlichen DeVilbiss Vertragshändler oder direkt an DeVilbiss.

ANLAUFSEQUENZ

- 1 Schließen Sie die Spritzpistole mit einem leitenden Schlauch (Innendurchmesser min. 8 mm) an eine saubere, trockene und ölfreie Luftzufuhr an.
- 2 Mischen Sie den Beschichtungsstoff gemäß den Anweisungen des Herstellers und sieben Sie ihn.
- 3 Drehen Sie das Flüssigkeitseinstellrad (28) nach rechts, um eine Bewegung der Flüssigkeitsnadel zu vermeiden.
- 4 Drehen Sie das Einstellrad für das Strahlregulierventil (45) nach links, um es ganz zu öffnen.
- 5 Stellen Sie ggf. den Einlassluftdruck ein.
- 6 Drehen Sie das Flüssigkeitseinstellrad nach links, bis der erste Gewindegang sichtbar ist.
- 7 Testen Sie die Sprühleistung. Wenn der Auftrag zu trocken ist, reduzieren Sie die Luftzufuhr, indem Sie den Einlassluftdruck herabsetzen.
- 8 Wenn der Auftrag zu nass ausfällt, reduzieren Sie die Beschichtungsstoffzufuhr, indem Sie das Flüssigkeitseinstellrad (28) nach rechts drehen. Wenn die Zerstäubung zu grob ist, erhöhen Sie den Einlassluftdruck. Ist sie zu fein, reduzieren Sie den Einlassluftdruck.
- 9 Drehen Sie das Einstellrad für das Strahlregulierventil (45) nach rechts, um den Sprühmuster zu verkleinern.
- 10 Halten Sie die Spritzpistole senkrecht zu der Fläche, die Sie lackieren möchten. Ein Kippen oder Neigen kann zu ungleichmäßigen Beschichtungstärken führen.
- 11 Der empfohlene Spritzabstand beträgt 150 bis 200 mm.
- 12 Sprühen Sie zuerst auf die Ränder. Jede Bahn sollte um mindestens 75 % überlappen. Die Pistole mit gleichförmiger Geschwindigkeit bewegen.
- 13 Wenn die Pistole nicht verwendet wird, müssen Sie stets die Luftzufuhr abschalten und den Druck ablassen.

HINWEIS

Abhängig von der Schlauchlänge müssen Sie ggf. einen Schlauch mit einem größeren Innendurchmesser verwenden. Schließen Sie ein Luftmanometer an den Pistolengriff an. Wenn der Abzug an der Spritzpistole betätigt ist, passen Sie den Druck nach Bedarf an. Verwenden Sie nur den Druck, der für das Zerstäuben des Beschichtungstoffes benötigt wird. Ein zu hoher Druck führt zu weiterem Overspray und einer geringeren Übertragungsleistung.

HINWEIS


Sollten Schnellkupplungsanschlüsse benötigt werden, verwenden Sie nur solche, die für einen hohen Fluss geeignet sind. Bei anderen Typen reicht der Luftfluss nicht für ein richtiges Funktionieren der Pistole aus.

WARTUNG UND REINIGUNG DER SPRITZPISTOLE

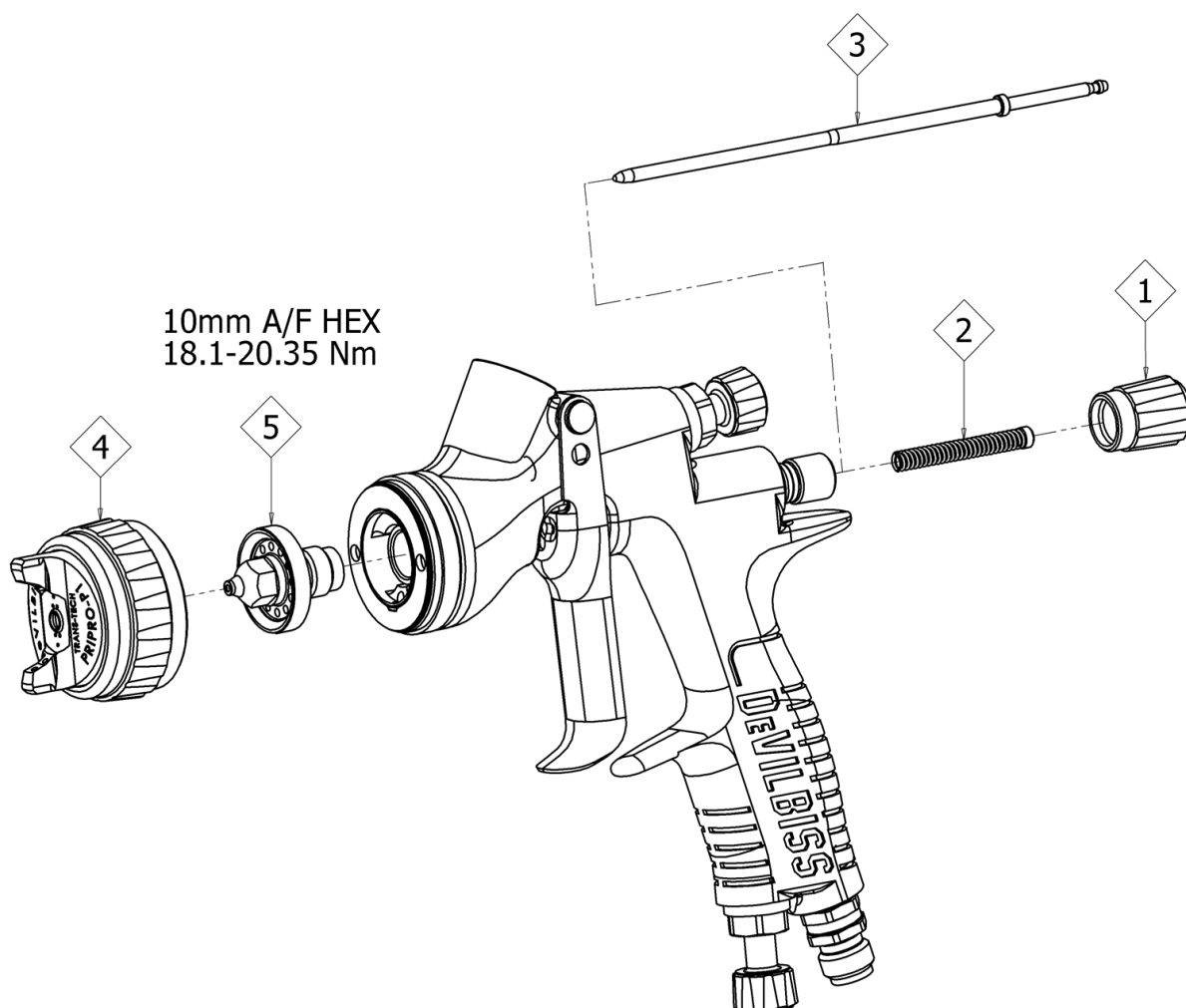
Bürsten Sie zum Reinigen der Luftkappe und der Flüssigkeitsspitze die Außenseite mit einer harten Bürste. Die Kappenlöcher können ggf. mit einem Besenhaar oder einem Zahnstocher gereinigt werden. Wenn Sie einen Draht oder einen harten Gegenstand verwenden, müssen Sie darauf achten, dass Sie keine Kratzer oder Rillen in den Löchern hinterlassen, da das Sprühmuster dadurch ungleichmäßig wird.

Zum Reinigen der Flüssigkeitsschläuche entfernen Sie zuerst überschüssigen Beschichtungstoff und spülen Sie dann die Pistole mit Reinigungslösung. Wischen Sie die Außenseite der Spritzpistole mit einem feuchten Lappen ab. Tauchen Sie die Pistole nie in Lösungsmittel oder Reinigungslösungen, da dies die Schmiermittel in der Spritzpistole beschädigt und die Nutzungsdauer der Pistole verringert.

MONTAGE/DEMONTAGE DER SPRITZPISTOLE

LEGENDE	
	Reihenfolge für Demontage - Siehe nächste Seite <i>(umgekehrte Reihenfolge für Zusammenbau)</i>
#	Artikelnummer - Siehe nächste Seite

DEMONTAGE VON SPITZE UND NADEL

**HINWEIS**

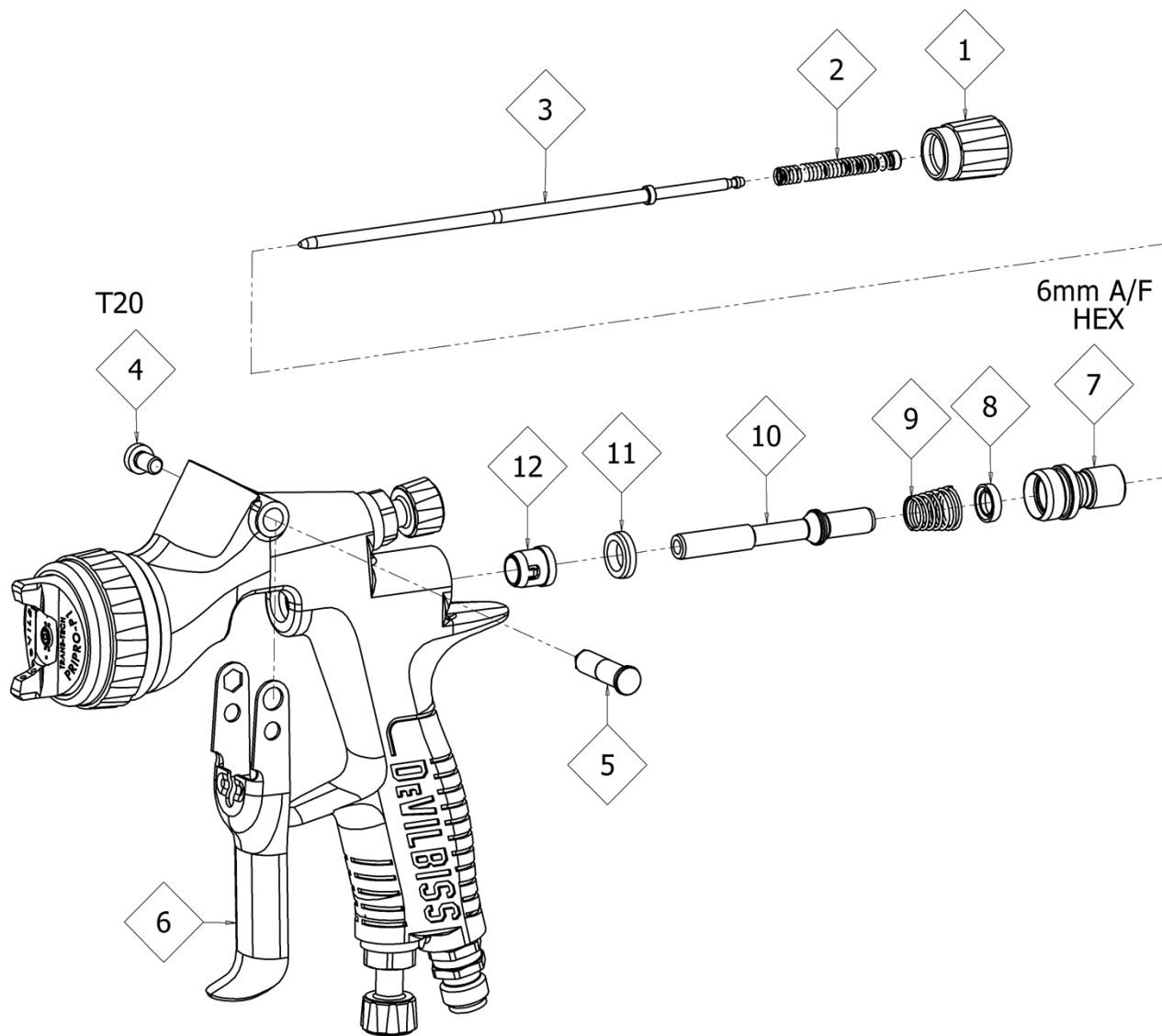
Wenn Sie die Flüssigkeitsspitze oder -nadel auswechseln, müssen gleichzeitig auch die entsprechenden Dichtungen ausgewechselt werden. Abgenutzte Teile können zu undichten Stellen (d. h. Flüssigkeitsaustritt) führen. Nicht zu fest anziehen.

**ACHTUNG**

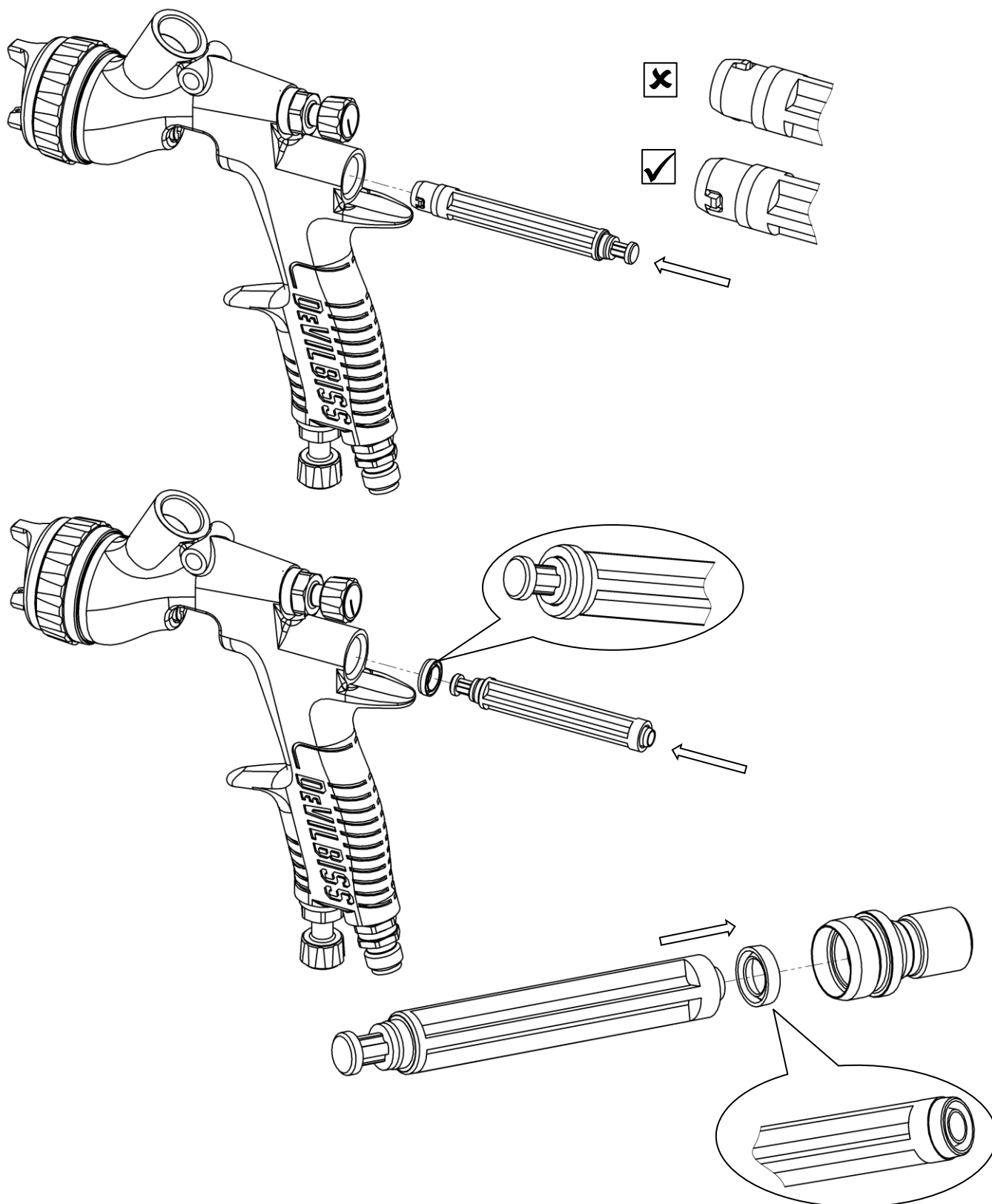
Um Schäden an der Flüssigkeitsspitze oder -nadel zu vermeiden, muss eines der folgenden Verfahren angewendet werden:

- 1 Betätigen Sie den Abzug und halten Sie ihn, während Sie die Flüssigkeitsspitze anziehen oder lösen; oder
- 2 Entfernen Sie das Flüssigkeitseinstellrad, um den Federdruck auf die Nadelaufgabe zu lösen.

DEMONTAGE DES LUFTVENTILS

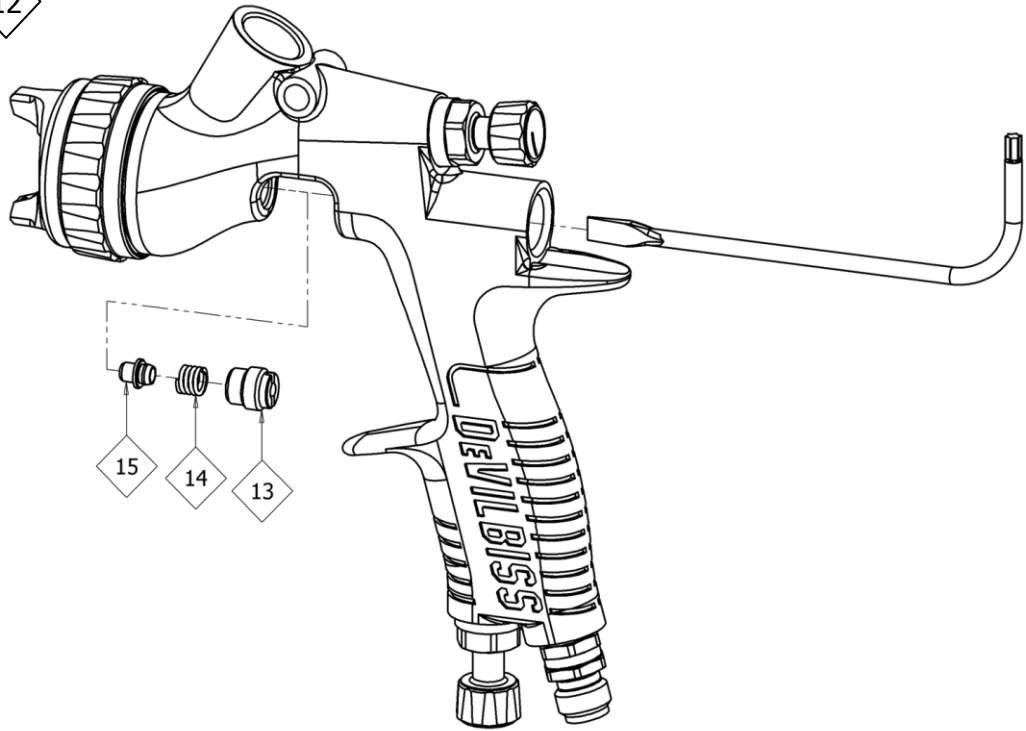
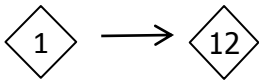
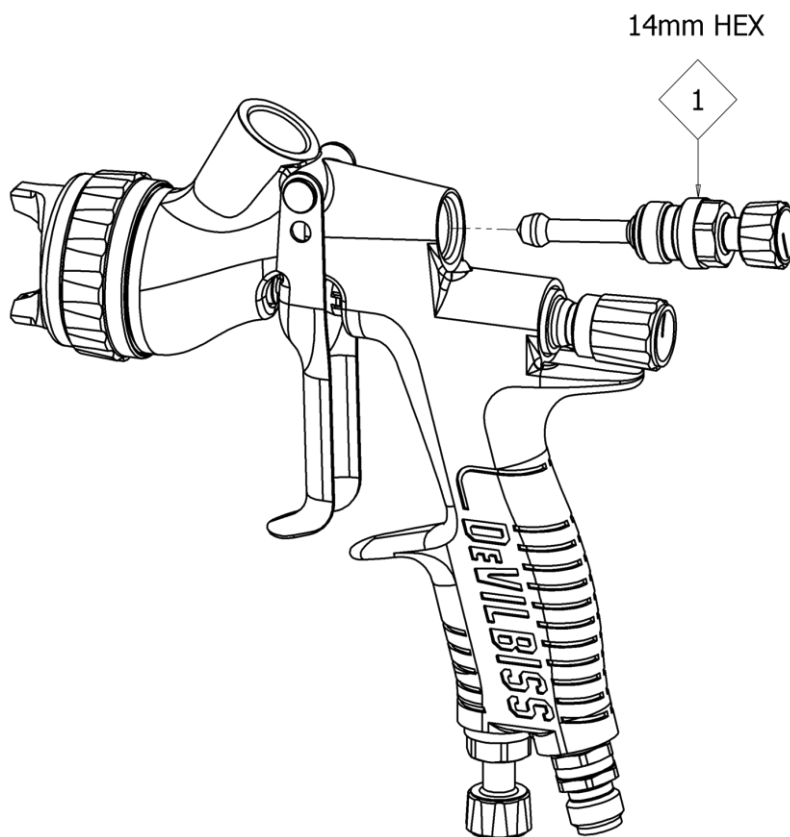


MONTAGE DER LUFTVENTILDICHTUNGEN



DEMONTAGE DER PACKUNG

(12/24) DEMONTAGE DES LUFTVENTILS

**STRAHLREGULIERERSATZ**

FEHLERSUCHE MECHANISCHE LEISTUNG

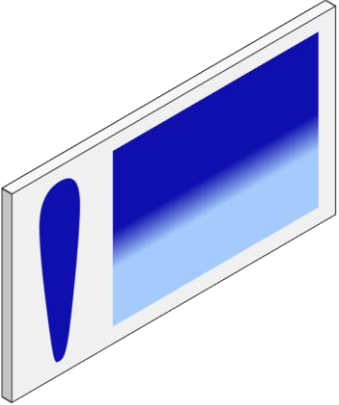
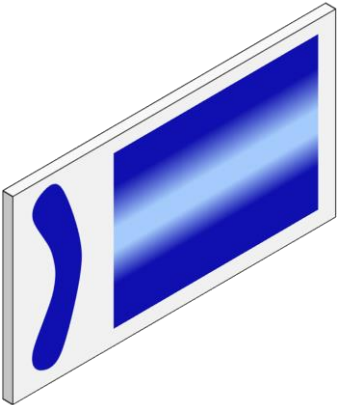
ALLGEMEINE FEHLER	URSACHE	BEHEBUNG
Sprüht nicht.	Kein Luftdruck an der Spritzpistole.	Luftzufuhr und Luftleitung prüfen.
	Das Nadeleinstellrad ist nicht weit genug geöffnet.	Das Nadeleinstellrad öffnen.
Beim Betätigen und Loslassen des Auslösers gibt die Spritzpistole stoßweise Farbe aus.	Es ist eine falsche Nadel an die Spritzpistole angebracht.	Die Auswahltabelle für die Flüssigkeitsspitze/Nadel heranziehen und das korrekte Teil montieren.
	Die Nadel ist zu stark abgenutzt.	Durch neue Nadel ersetzen.
	Die Flüssigkeitsspitze ist zu stark abgenutzt.	Durch neue Flüssigkeitsspitze ersetzen.
Beim Betätigen des Auslösers gibt die Spritzpistole stoßweise Farbe aus, weil sich Farbe zwischen den Sprühvorgängen in der Luftkappe sammelt.	Die Flüssigkeitsspitze ist nicht richtig im Spritzpistolenkopf montiert.	Anziehen.
	Leck an der Flüssigkeitsspitze/Nadel.	Auf Schäden oder Verstopfungen prüfen.
Farbansammlungen auf der Flüssigkeitsspitze.	Die Flüssigkeitsspitze ist nicht richtig im Spritzpistolenkopf montiert.	Anziehen.
	Leck an der Flüssigkeitsspitze/Nadel.	Auf Schäden oder Verstopfungen prüfen.
Farbansammlungen auf der Luftkappe.	Schäden an Luftkappenöffnungen.	Durch neue Luftkappe ersetzen.
	Langsame Ansammlung von Rückfluss auf dem Spritzpistolenkopf.	Gründlich reinigen.
Es lässt sich kein runder Sprühstrahl erzielen.	Die Flüssigkeitsspitze oder der Sprühkopf ist nicht korrekt montiert.	Demontieren, Teile auf Schäden überprüfen und korrekt montieren.

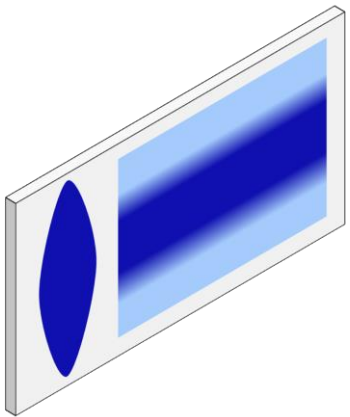
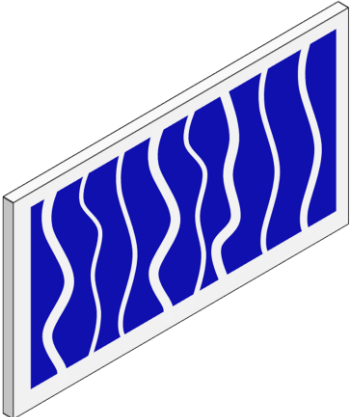
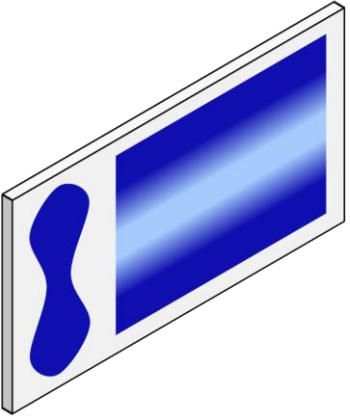
Beim Abnehmen der Luftkappe vom Haltering darf nicht der Ringsitz vom Haltering entfernt werden. Die Teile können ggf. beschädigt werden. Wischen Sie diese Teile einfach ab und bauen Sie diese mit einer neuen oder gereinigten Luftkappe zusammen.

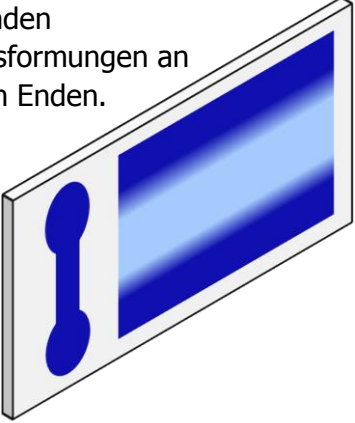
FEHLER DER FLÜSSIGKEITSVERSORGUNG	URSACHE	BEHEBUNG
Flüssigkeit entweicht langsam am Sitz der Flüssigkeitsspitze und Nadel.	Innerer Sitz der Flüssigkeitsspitze beschädigt oder abgenutzt.	Auswechseln.
	Externes Profil der Flüssigkeitsnadel beschädigt oder abgenutzt.	Auswechseln.
	Verschmutzungen auf der Nadelspitze oder den Dichtflächen verhindern sicheres Abdichten.	Gründlich reinigen.
	Es ist eine falsche Flüssigkeitsspitze für die jeweilige Nadel an die Spritzpistole angebracht.	Die Auswahltable für die Spitze/Nadel heranziehen und das korrekte Teil montieren.
	Nadel reagiert langsam.	Packung schmieren. (GL-1)
Flüssigkeit entweicht schnell bzw. spritzt am Sitz der Flüssigkeitsspitze und Nadel heraus.	Verschmutzungen auf der Nadelspitze oder den Dichtflächen verhindern sicheres Abdichten.	Spitze und Nadel demontieren und gründlich reinigen.
	Es ist eine falsche Flüssigkeitsspitze für die jeweilige Nadel an die Spritzpistole angebracht.	Die Auswahltable für die Spitze/Nadel heranziehen und das korrekte Teil montieren.
Flüssigkeit entweicht langsam an der Nadelpackung.	Die Packung der Flüssigkeitsnadel ist beschädigt oder locker.	Nach Bedarf anziehen oder auswechseln.

FEHLER DER LUFTVERSORGUNG	URSACHE	BEHEBUNG
Eine geringe Menge Luft entweicht an der Luftkappe, wenn der Auslöser nicht betätigt ist.	Der Schaft des Luftventils ist verunreinigt und sitzt nicht richtig.	Luftventilschaft entfernen und Ventilschaft und Auflageflächen gründlich reinigen.
	Die Dichtung des Luftventilschafts ist beschädigt oder fehlt.	Auswechseln.

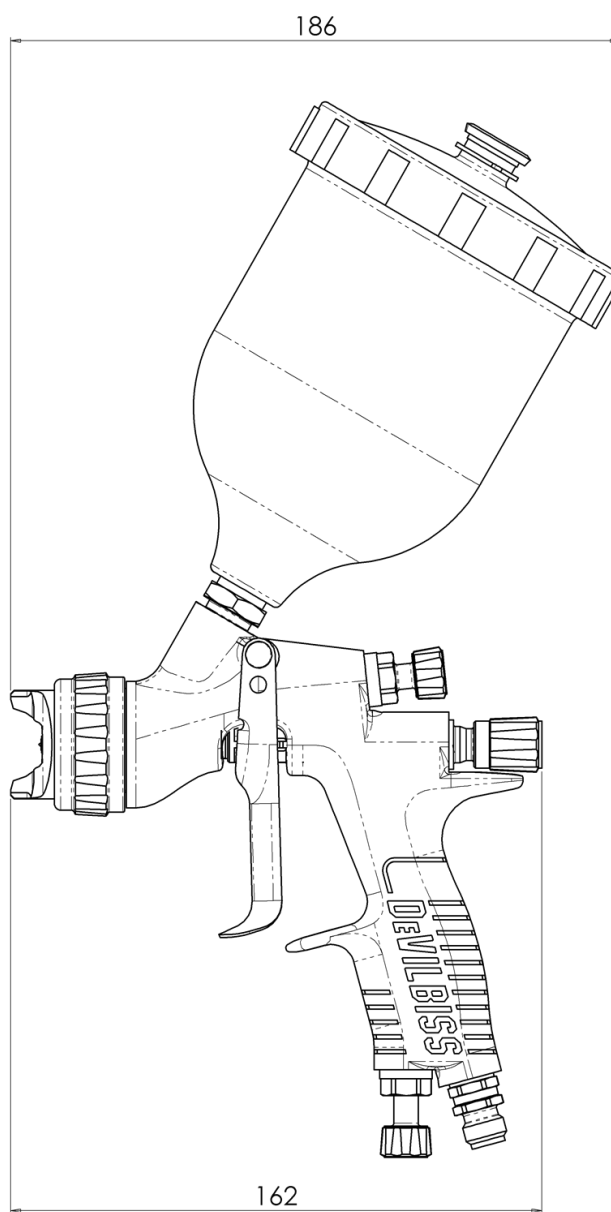
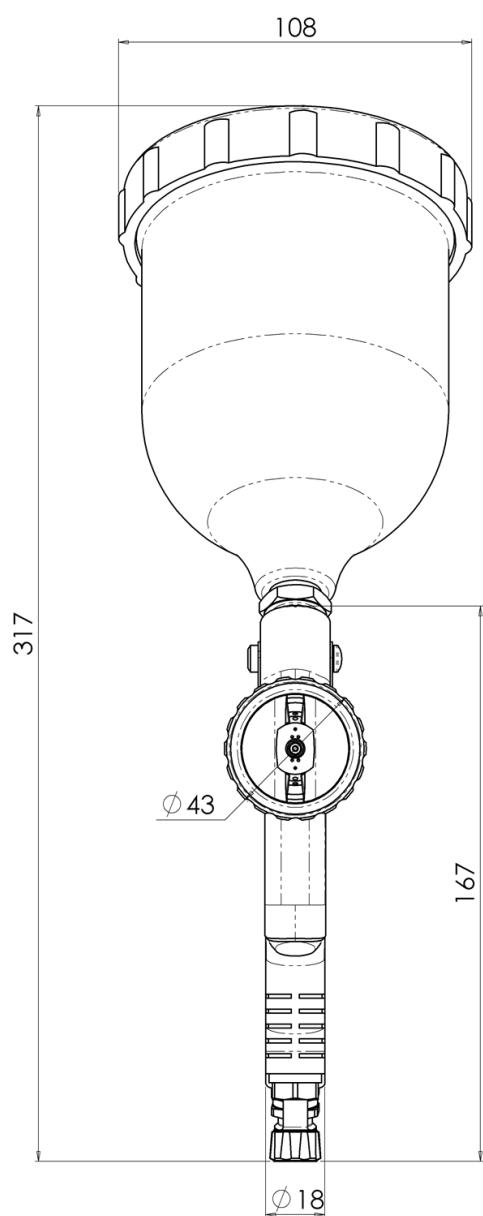
FEHLERSUCHE SPRÜHLEISTUNG

FEHLER	URSACHE	BEHEBUNG
Zu dickes Sprühmuster oben oder unten. 	Materialansammlung auf Luftkappe; Kappenlöcher, mittlere Löcher oder Düsen verstopft.	Kappe oder Spitze in geeignetem Lösungsmittel einweichen und gründlich reinigen.
	Materialansammlung auf Außenseite der Flüssigkeitsspitze oder teilweise verstopfte Flüssigkeitsspitze.	Flüssigkeitsspitze oder -kappe falls nötig austauschen.
	Die Flüssigkeitsspitze oder - kappe ist schmutzig oder beschädigt.	Flüssigkeitsspitze oder -kappe falls nötig austauschen.
Zu dickes Sprühmuster rechts oder links 	Linke oder rechte Kappenlöcher sind verstopft.	Kappe oder Spitze in geeignetem Lösungsmittel einweichen und gründlich reinigen.
	Schmutz oder Schäden an der linken oder rechten Außenseite der Flüssigkeitsspitze.	Flüssigkeitsspitze oder -kappe falls nötig austauschen.
Lösungsvorschläge für zu dickes Sprühmuster oben, unten oder an der rechten/linken Seite.		
Ermitteln Sie, ob sich die Verstopfung an der Luftkappe oder Flüssigkeitsspitze befindet. Erstellen Sie ein Testsprühmuster. Drehen Sie die Kappe dann um eine halbe Umdrehung und sprühen Sie ein weiteres Muster. Wenn der Defekt umgekehrt ist, ist die Luftkappe verstopft. Reinigen Sie die Luftkappe, wie vorher beschrieben. Prüfen Sie auch, ob die mittlere Kappenlochöffnung innen getrockneten Lack enthält, und entfernen Sie diese Rückstände ggf. mit Lösungsmittel.		
Wenn der Defekt nicht umgekehrt ist, ist die Flüssigkeitsspitze verstopft. Die Spitze reinigen. Besteht das Problem weiterhin, wechseln Sie die Spitze aus.		

<p>Zu dickes Sprühmuster in der Mitte.</p> 	<p>Das Ventil zur Regulierung des Sprühmusters ist zu niedrig eingestellt.</p>	<p>Nach links heraus drehen, um das richtige Sprühmuster zu erhalten.</p>
	<p>Beschichtungsfluss zu hoch.</p>	<p>Reduzieren Sie die Beschichtungsstoffzufuhr, indem Sie die Einstellschraube nach rechts drehen. Flüssigkeitsdruck reduzieren.</p>
	<p>Das Material ist zu dick.</p>	<p>Verdünnen Sie auf die richtige Konsistenz.</p>
	<p>Der Zerstäubungsluftdruck ist zu gering.</p>	<p>Luftdruck erhöhen.</p>
<p>Unterbrochenes oder wellenartiges Sprühen.</p> 	<p>Flüssigkeitsspitze lockern.</p>	<p>Anziehen.</p>
	<p>Flüssigkeitsspitze sitzt nicht richtig im Spritzpistolenkopf.</p>	<p>Flüssigkeitsspitze entfernen, Komponenten reinigen, Sitz des Zapfens auf der Spitze prüfen und prüfen, ob die Pistole beschädigt oder verschmutzt ist.</p>
	<p>Teilweise gestörter Flüssigkeitsfluss oder verstopfter Schlauch.</p>	<p>Reinigen Sie sie, oder wechseln Sie den Schlauch.</p>
<p>Geteiltes Sprühmuster</p> 	<p>Beschichtungsfluss ist zu gering.</p>	<p>Erhöhen Sie die Beschichtungsstoffzufuhr durch Verwendung einer anderen Flüssigkeitsspitzengröße, Öffnen des Einstellknopfes oder erhöhen Sie den Flüssigkeitsdruck am Druckbehälter.</p>
	<p>Zu hoher Kappendruck.</p>	<p>Reduzieren Sie den Luftdruck, indem Sie das Ventil zur Regulierung des Sprühmusters nach rechts drehen.</p>
	<p>Zu viel Luft für verwendete Flüssigkeitsmenge.</p>	<p>Verringern Sie den Versorgungsluftdruck.</p>

<p>Zu dickes Sprühmuster mit runden Ausformungen an den Enden.</p> 	Flüssigkeitsfluss ist zu hoch.	Verwenden Sie eine kleinere Flüssigkeitsspitze oder verwenden Sie eine andere Luftkappe.
Zu starker Rückfluss.	Zu hoher Zerstäubungsluftdruck.	Verringern Sie den Luftdruck.
	Abstand zwischen Lackierpistole und Oberfläche ist zu groß.	Abstand prüfen (in der Regel 150-200 mm).
Läufer und Krater.	Flüssigkeitsfluss ist zu hoch.	Spritzpistole justieren oder Flüssigkeitsdruck reduzieren.
	Beschichtungsmaterial ist zu dünn.	Mischen Sie richtig und tragen Sie nur leichte Beschichtungen auf/reduzieren Sie den Flüssigkeitsdruck.
	Spritzpistole wird schräg gehalten.	Montieren Sie die Spritzpistole im richtigen Arbeitswinkel.
Dünnere, sandig-rauer Auftrag, der trocknet, ehe er ausfließt.	Abstand zwischen Lackierpistole und Oberfläche ist zu groß.	Abstand prüfen.
	Zu hoher Luftdruck.	Luftdruck senken und Sprühmuster prüfen.
	Flüssigkeitsfluss ist zu niedrig.	Erhöhen Sie die Beschichtungsstoffzufuhr durch Verwendung einer anderen Flüssigkeitsspitzengröße, Änderung des Zufuhrdrucks oder drehen Sie den Einstellknopf nach links.

ABMESSUNGEN



GARANTIERICHTLINIE

DeVilbiss-Produkte sind von der einjährigen beschränkten Gewährleistung auf Material und Verarbeitung von Finishing Brands abgedeckt. Werden Teile oder Zubehör von anderen Herstellern als Finishing Brands verwendet, wird jegliche Gewährleistung ungültig. Falls Sie Näheres über die Gewährleistung wissen möchten, wenden Sie sich bitte an die nächstgelegene Niederlassung von Finishing Brands (siehe Liste unten).

Finishing Brands behält sich das Recht vor, die technischen Daten der Geräte ohne vorherige Ankündigung zu ändern. DeVilbiss®, Ransburg®, BGK® und Binks® sind eingetragene Warenzeichen von Carlisle Fluid Technologies, Inc., dba Finishing Brands.

© 2016 Carlisle Fluid Technologies, Inc., dba Finishing Brands.
Alle Rechte vorbehalten.

DeVILBISS

DeVilbiss gehört zu Finishing Brands, einem weltweit führenden Unternehmen für innovative Spritzlackiertechnologien. Falls Sie technische Hilfe benötigen oder einen Vertragshändler suchen, wenden Sie sich an eine unserer hier aufgeführten internationalen Vertriebs- und Kundendienstzentralen.

USA/Kanada

www.devilbiss.com
info@carlisleleft.com
Tel., gebührenfrei: +1-800-992-4657
Fax, gebührenfrei: +1-888-246-5732

Mexiko

www.carlisleleft.com.mx
ventas@carlisleleft.com.mx
Tel.: +52 55 5321 2300
Fax: +52 55 5310 4790

Brasilien

www.devilbiss.com.br
vendas@carlisleleft.com.br
Tel.: +55 11 5641 2776
Fax: +55 11 5641 1256

Vereinigtes Königreich

www.finishingbrands.eu
info@carlisleleft.eu
Tel.: +44 (0)1202 571 111
Fax: +44 (0)1202 573 488

Frankreich

www.finishingbrands.eu
info@carlisleleft.eu
Tel.: +33 (0)4 75 75 27 00
Fax: +33 (0)4 75 75 27 59

Deutschland

www.finishingbrands.eu
info@carlisleleft.eu
Tel.: +49 (0)6074 403 1
Fax: +49 (0)6074 403 281

China

www.finishingbrands.com.cn
mkt@carlisleleft.com.cn
Tel.: +86 21-3373 0108
Fax: +86 21-3373 0308

Japan

www.ransburg.co.jp
overseas-sales@carlisleleft.co.jp
Tel.: +81 (0)45 785 6421
Fax: +81 (0)45 785 6517

Australien

www.finishingbrands.com.au
sales@carlisleleft.com.au
Tel.: +61 (0)2 8525 7555
Fax: +61 (0)2 8525 7575

